

LOU TAPAGE 2017

Scheda tecnica

LA PRESENTE SCHEDA TECNICA È PARTE INTEGRANTE DEL CONTRATTO.
DEVE ESSERE INOLTRATA PREVENTIVAMENTE AL SERVICE E DEVE ESSERE
ASSOLUTAMENTE PRESENTE SUL PALCO PRIMA DEL SOUND-CHECK.

LUCI

La band non ha al seguito un proprio datore luci. Si richiede pertanto all'organizzazione di fornire un **tecnico luci** con esperienza, che sappia utilizzare il materiale che verrà fornito dal service. Non vi sono richieste particolari, è sufficiente un'attrezzatura tale da garantire una buona illuminazione del palco con qualche effetto scenico. 2 barre di par frontali, qualche controluce e due acceccatori sul retro possono essere adatti allo scopo. Ci affidiamo comunque al buon gusto dell'operatore luci.

AUDIO

Responsabile: **Marco Barbero** +39 3395090662 - info@loutapage.com

1) P.A.

Impianto professionale di buona qualità, preferibilmente sospeso o appoggiato su apposite alette laterali del palco. Potenza adeguata ad un concerto rock, dotato di un numero proporzionato di sub e in grado di garantire un'ottima copertura sull'intera area d'ascolto. Marchi preferiti sono: D&B, MeyerSound, Nexo, MartinAudio, EAW, JBL Vertec.

2) MIXER DI SALA

Mixer 24 canali, preferibilmente digitale, con equalizzatore parametrico a 4 bande, 8 vca o 8 subgruppi. Minimo 6 aux pre-fader e 4 aux post-fader (le aux pre-fader non sono necessarie nel caso in cui sia presente il mixer di palco). I modelli preferiti sono: **Avid (Digidesign) Sc48 o S3L**; Yamaha PM Series, DM2000, M7CL, 02R96, Midas Pro Series, Siena, Verona... Soundcraft Series Five, Mh3 etc. No: Behringer, Presonus o Yamaha MG, GA, GF per favore... Nelle situazioni di festival o contemporaneità di più gruppi nella stessa serata è necessario che il mixer sia digitale o che i canali utilizzati dai Lou Tapage non vengano condivisi con altri gruppi.

3) OUTBOARD (non necessario in caso di mixer digitale)

N. 2 Unità di riverbero (Tc Electronic M3000-MOne; Lexicon PCM Series; Yamaha SPX Series)
N. 1 Tap Delay (Tc Electronic D-two, 2290)
N. 6 Canali di Compressione (DBX160, 166; BSS; XTA C2)
N. 4 Canali di Gate (DBX1074, XTA G2, BSS, ASHLY)
N. 1 Equalizzatore stereo 31 Bande (KLARK TEKNIK, BSS, XTA).

4) MONITOR

Mixer di Palco*: minimo 24 canali e 6 aux indipendenti, con sistema di cue PFL/AFL. Siccome è richiesto un fonico di palco con esperienza, è bene che il mixer di palco e l'eventuale outboard necessario vengano scelti dal tecnico che dovrà utilizzarlo, secondo le sue preferenze e necessità.

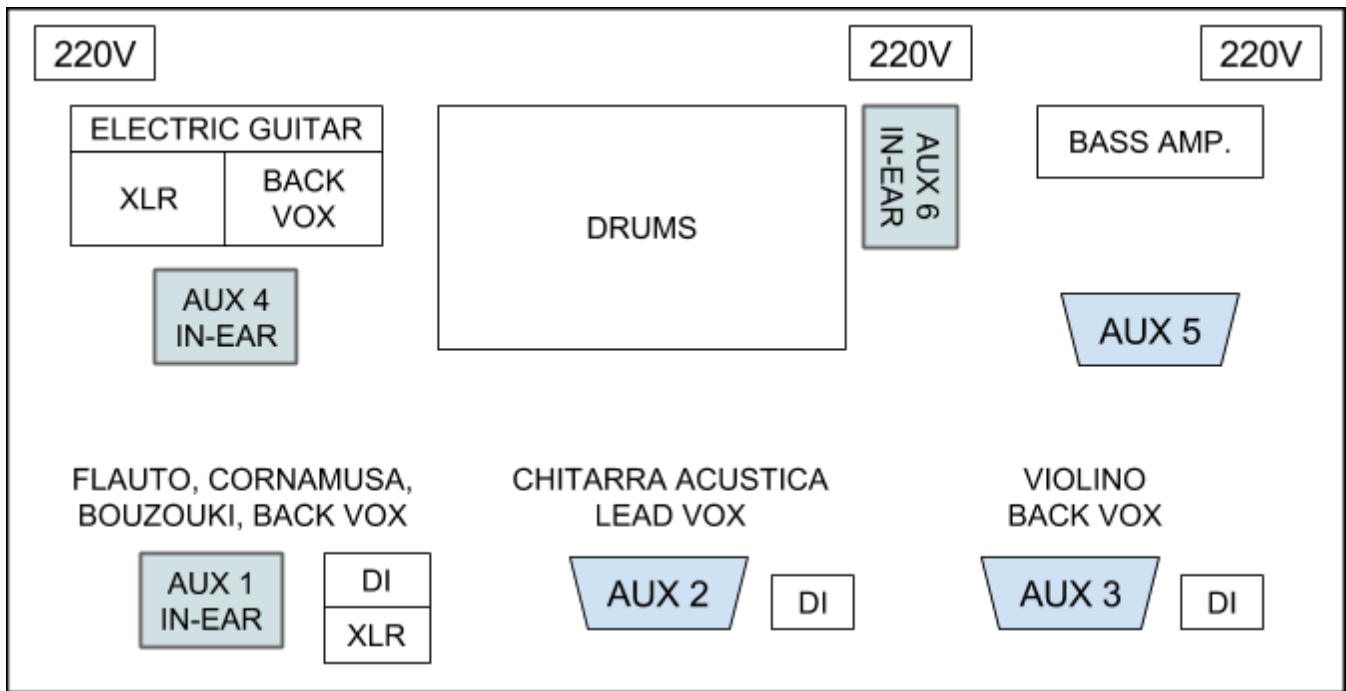
6 AUX separate, di cui **3 in-ear** e **3 monitor** professionali 15".

Marchi accettati sono: D&B, MeyerSound, MartinAudio, Nexo, JBL, RCF TT+ or NX. Tutti i monitor devono essere della stessa marca/modello.

Nel caso in cui sia presente un mixer di palco, è necessario prevedere un monitor aggiuntivo per l'ascolto del fonico di palco.

*in alcune situazioni, previo accordo con la produzione e la band è possibile fare a meno del mixer di palco. In tal caso i monitor verranno gestiti dalla sala.

5) STAGE PLAN



6) CHANNEL LIST

CH	+48V	Instrument	Mic.	Stands
1		Kick Drum	Beta52 - D112	Short
2		Snare Up	Sm57	Short
3		Snare Down	Sm57 - e604	Clamp
4	X	Hi Hat	Condenser mic	Short
5		Rack Tom 1	e604 or similar	Clamp
6		Floor Tom	e604 or similar	Clamp
7	X	OH L	Condenser mic	Tall
8	X	OH R	Condenser mic	Tall
9	X	Bass	XLR	
10		Electric Guitar	XLR	
11		Flute	XLR	
12		Bagpipe	Beta57A	Short
13	X	Bouzouki	DI (radial, bss)	
14	X	Acoustic Guitar	DI (radial, bss)	
15	X	Violin	DI (radial, bss)	
16		Back Vocals (Flute)	Sm58	Tall
17		Back Vocals (El. Guit.)	Sm58	Tall
18		Back Vocals (Violin)	Sm58	Tall
19		Lead vocals	Sm58	Tall

